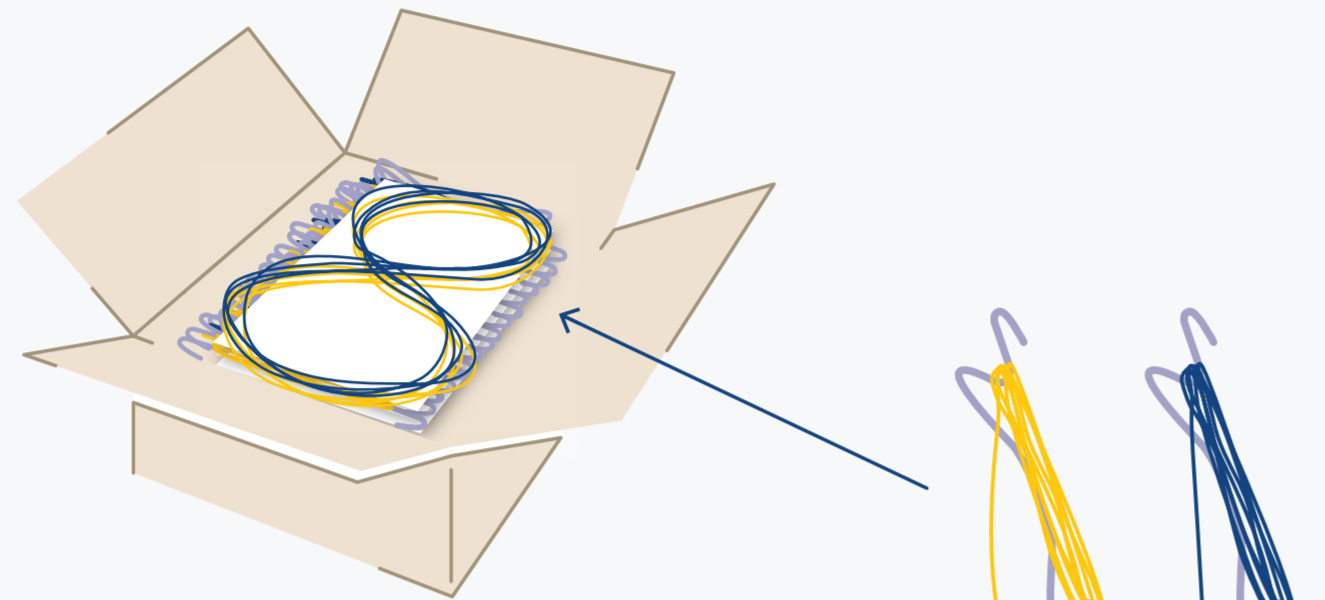
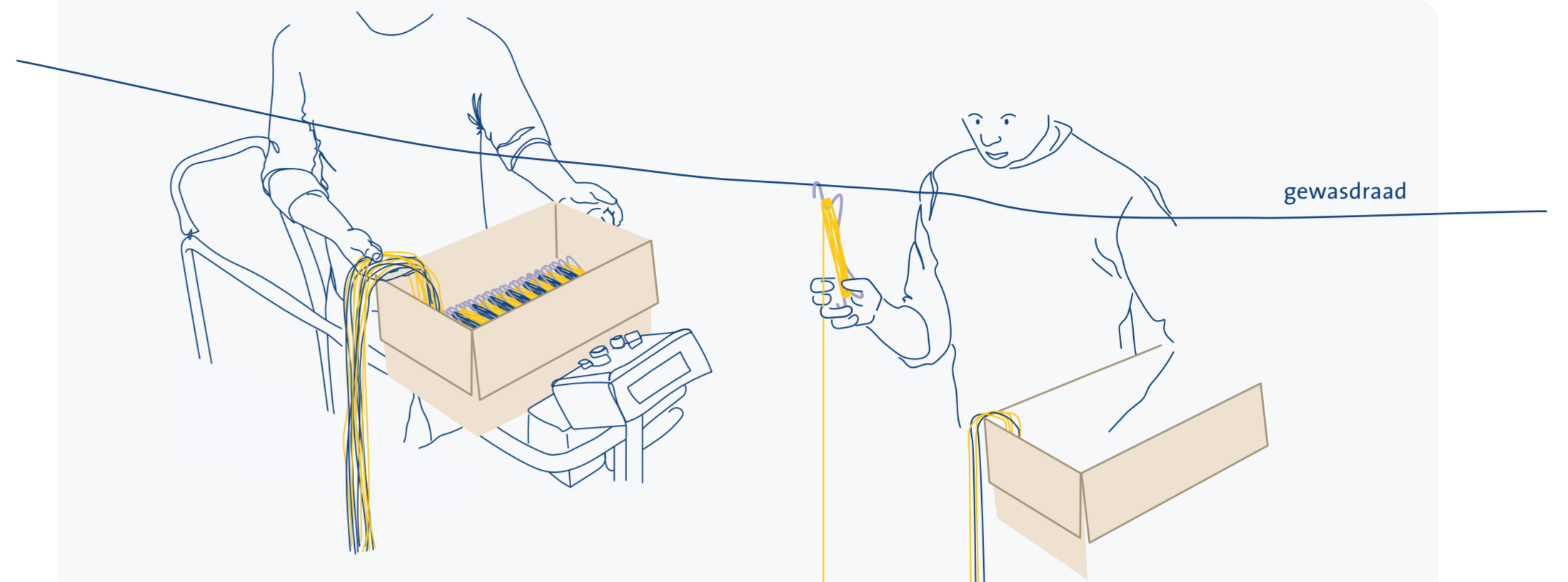


GEBRUIKSINSTRUCTIES

Hogedraadhaken met vrije val



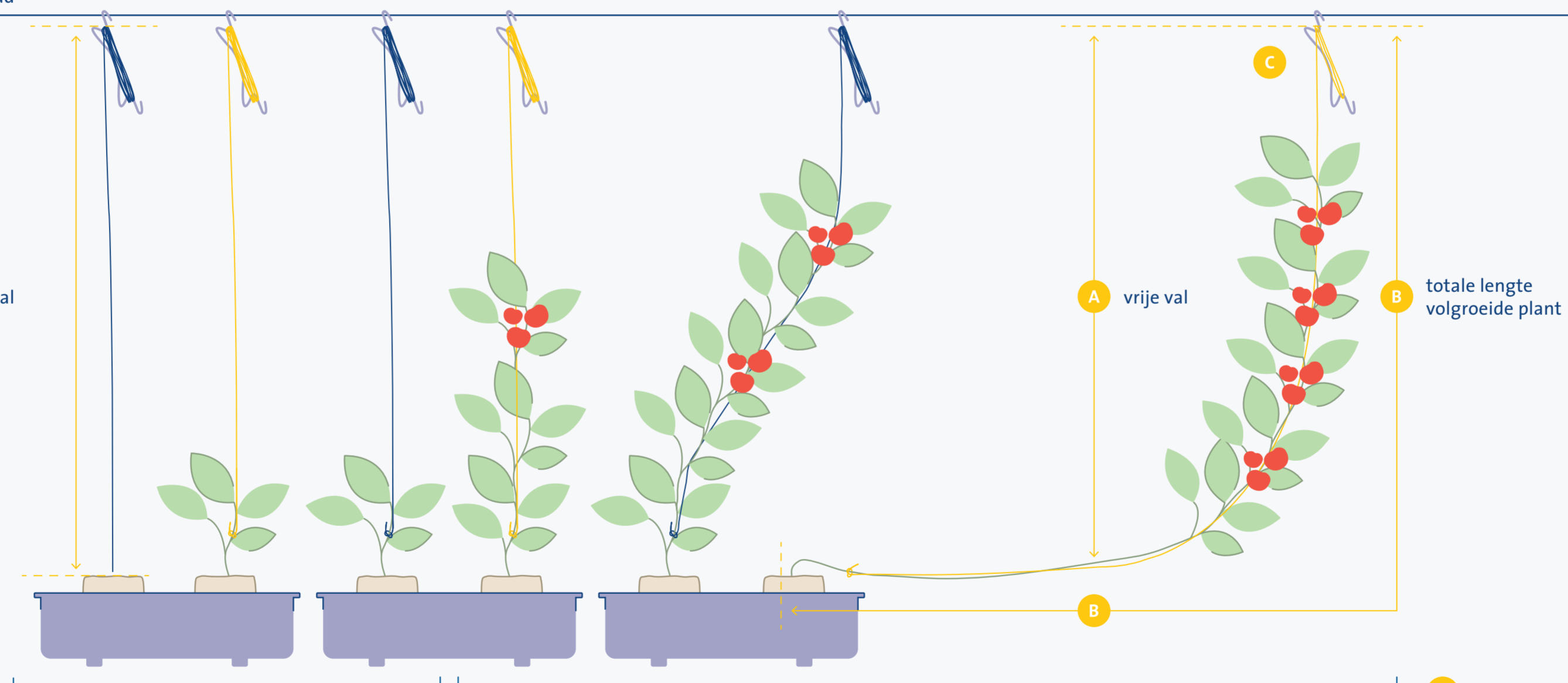
1 Onze hogedraadhaken met vrije val worden gewikkeld volgens het J.S.-systeem. Hierbij liggen de haken overzichtelijk naast elkaar in de doos, met de vrije val gevouwen in een 'acht' per laag op de gewikkelde haken.



2 Hang de vrije val naast de doos en de buisrailwagen. Hang de haken één voor één aan de gewasdraad. Door middel van het J.S.-systeem hoeven de haken niet afgewikkeld te worden, wat resulteert in een snelle efficiënte werkwijze en minder arbeidsuren. De vrije val zorgt ervoor dat het touw onderaan op de gewenste hoogte hangt.

gewasdraad

vrije val



3

Knoop het uiteinde van het touw aan de jonge plant. De lengte van de vrije val is altijd klantspecifiek op maat gemaakt. Maat = afstand gewasdraad tot onderkant jonge plant. De vrije val is minimaal 1,5 meter en maximaal 4,5 meter lang.

4

Gedurende de teelt groeit de plant en wordt de haak steeds verder afgewikkeld. De haak wordt verplaatst op de gewasdraad. De totale lengte van de volgroeide plant voor 1 seizoen bepaalt de totale lengte van het touw op de hogedraadhaak. De lengte van de volgroeide plant (B) en de lengte van de vrije val (A) bepalen de lengte van het touw op de gewikkelde haak (C).

- A lengte vrije val
- B totale lengte volgroeide plant
- C lengte touw op haak